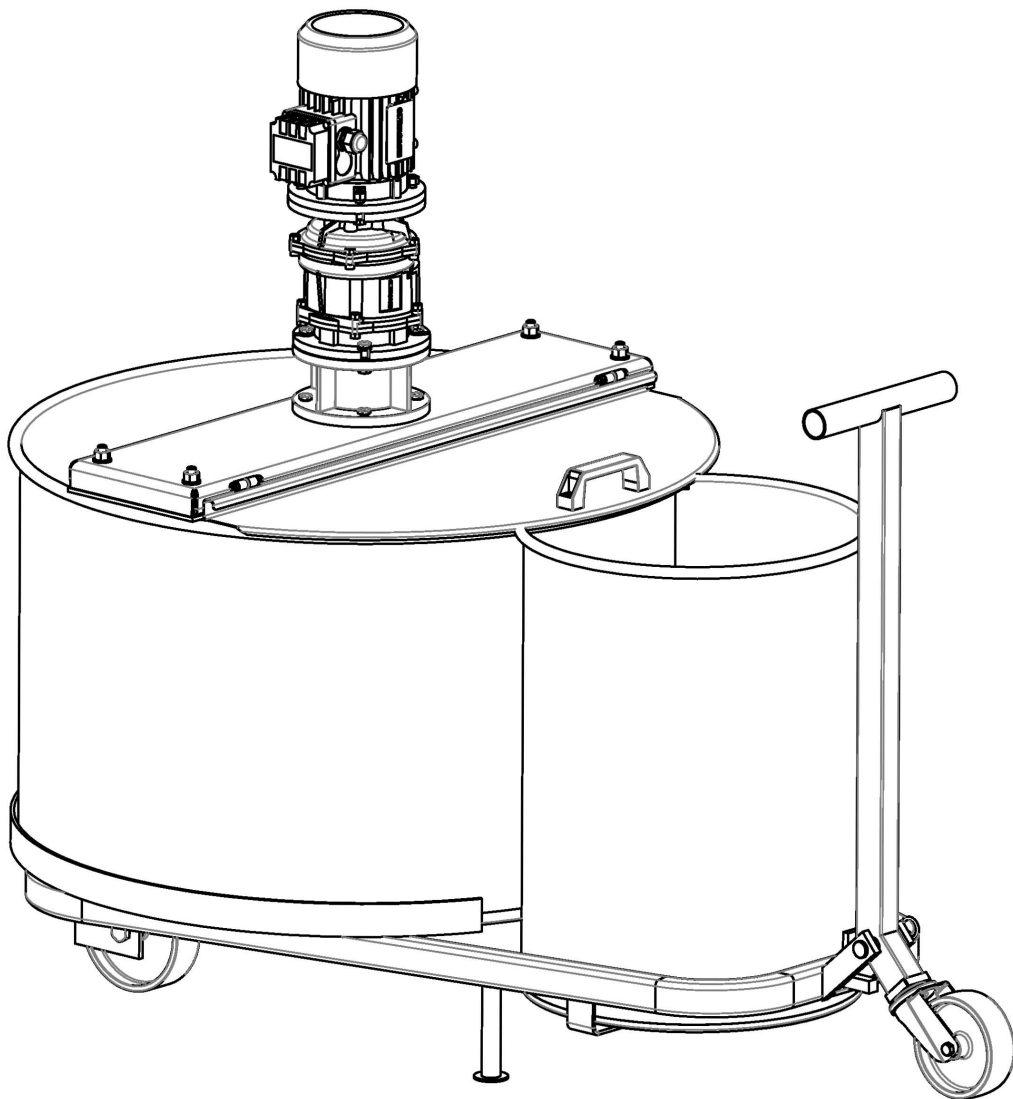


# MASTELLO OTTO 800

## MASTELLO A OTTO CON RIDUTTORE COASSIALE

### "8" SHAPED TANK WITH COAXIAL GEARBOX



BI.TECNOLOGY S.r.l.  
via P. Colletta, 13  
42124 - Reggio Emilia  
ITALIA

tel. +39.0522.927009

fax +39.0522.922442

info@bitecnology.com

www.bitecnology.com



## MASTELLO A OTTO 800

Indicato per l'agitazione di liquidi a media ed elevata densità e viscosità dove il prodotto è movimentato attraverso una rotazione lenta delle pale. E' provvisto di alloggiamento per pompa verticale.

### Applicazioni :

Accoppiato alla pompa verticale lungo le linee di smaltatura e' particolarmente indicato per l'alimentazione di campane o filiere .

### Vantaggi:

L'agitazione lenta delle pale evita la formazione di bolle d'aria all'interno dello smalto e lo svernamento del medesimo.

La pompa se non utilizzata puo' essere estratta e lo smalto viene mantenuto in sospensione dalle pale dell'agitatore . (es. ore notturne) .

Massima semplicita' .

La costruzione carrellata ne facilita lo spostamento.

Prezzo contenuto.

### Optional:

variatori meccanici di velocita'

inverter /motori a bassa tensione /

altre dimensioni: disponibilita' su richiesta

### Accessori accoppiabili:

pompe verticali .

Vibrosetacci bordo mastello.

deferrizzatori ad immersione

**Per caratteristiche tecniche specifiche contattare il nostro ufficio commerciale.**

Esempio mastello a forma otto accoppiato ad altri accessori.  
Example of an eight shaped tank with other accessories



## EIGHT SHAPED TANK 800

Suggested for mixing liquids at middle and high density and viscosity where the product is moved through a slow rotation of the blades. It is planned for vertical pump placing.

### Applications :

With the vertical pump it is particularly recommended in the glazing lines for bell supplying and vela.

### Advantages:

The slow mixing of the blades prevents the air bubble formation inside the glaze and its disruption. The pump if not used can be removed and the glaze is kept suspending from the rotation of the blades. (Ex during the night hours)

Possibility of mounting many accessories (Ex. vertical or diaphragm pumps/ immersion iron removers/ change speed gear/inverter/ low tension or pneumatic motors/ vibrating screens)

Maximum simplicity. The wheeled unit allows its movement.

Cheap price.

### Optionals :

Coaxial gear reducers

Mechanical speed variators

Inverter / low voltage motors

Other sizes: available on request

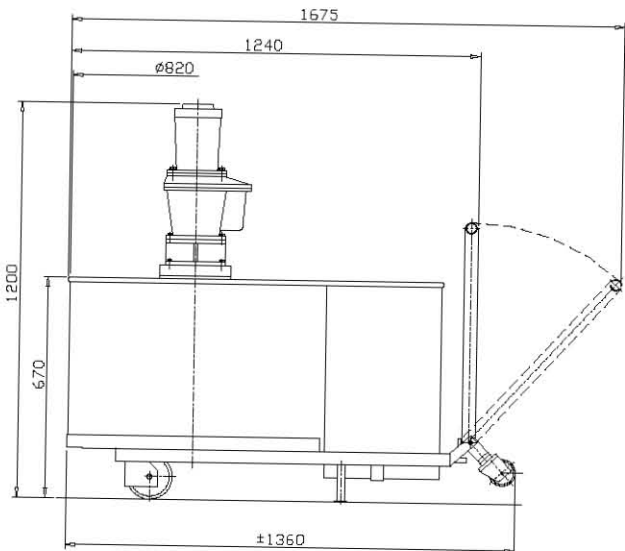
### Connectable accessories :

Vertical pumps.

Vibrating screens to be placed on the tank edge.

Iron removers by immersion.

**For specific technical features ask our sales office**



CAPACITA' /CAPACITY : 300 Lt.  
POTENZA/ELETRICAL POWER : 0,33 Kw.  
PESO/WEIGHT : 90 Kg.

